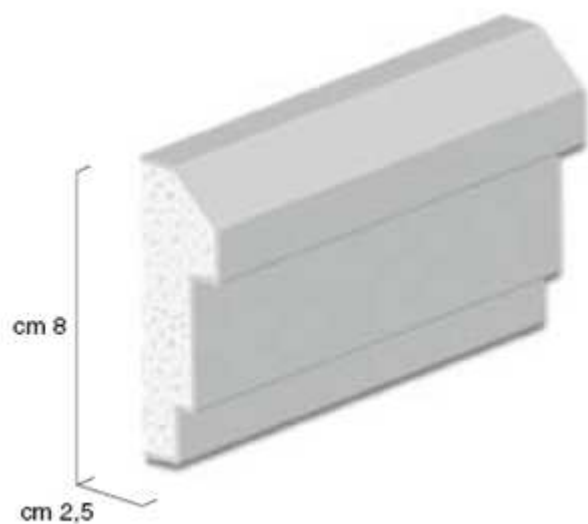


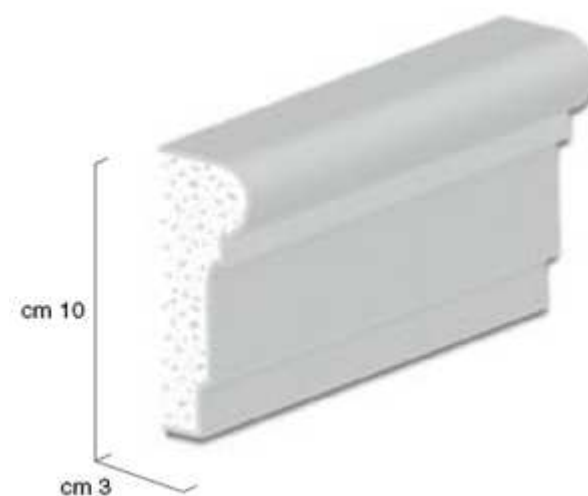
*Elementi prefabbricati  
TopDecor Top*

*Elemento Cornice*



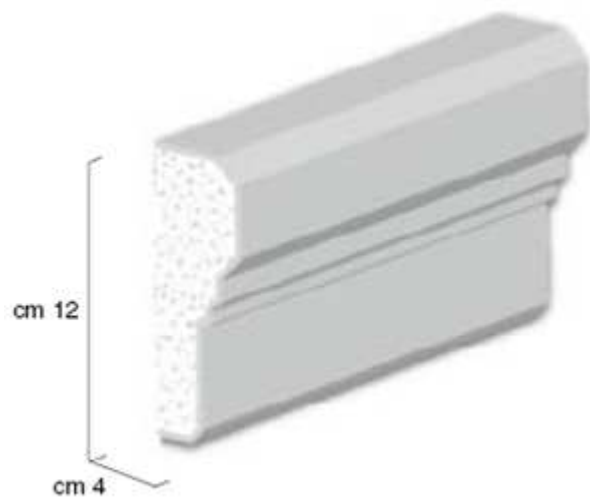
*TopDecor BO C25080*

€ 8,16



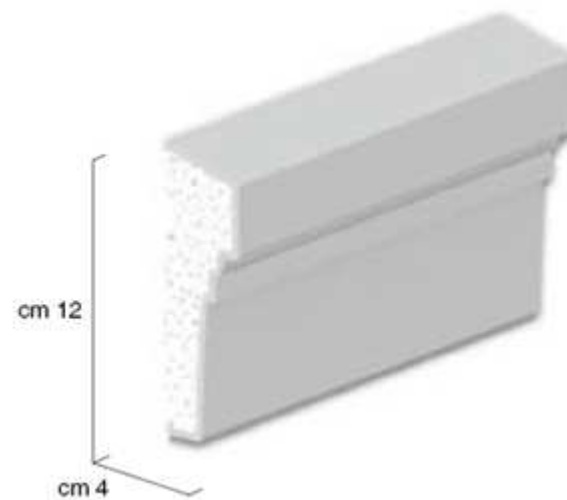
*TopDecor BO 30100*

€ 9,00



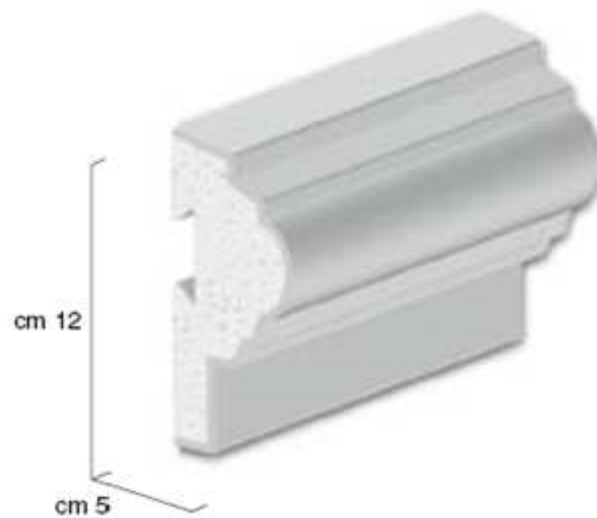
*TopDecor BO 40120*

€ 11,70



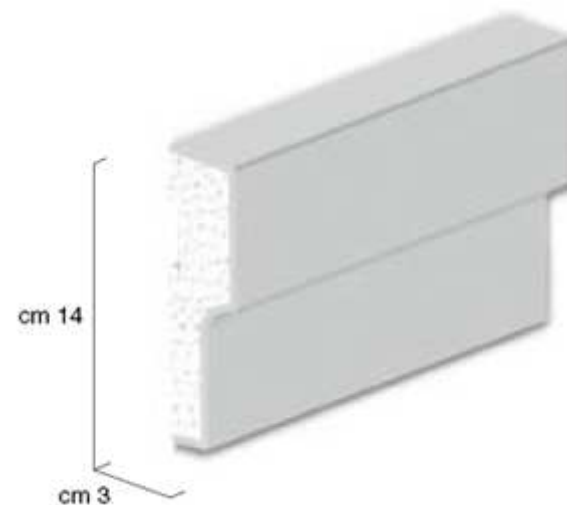
*TopDecor BO 40120 b*

€ 11,70



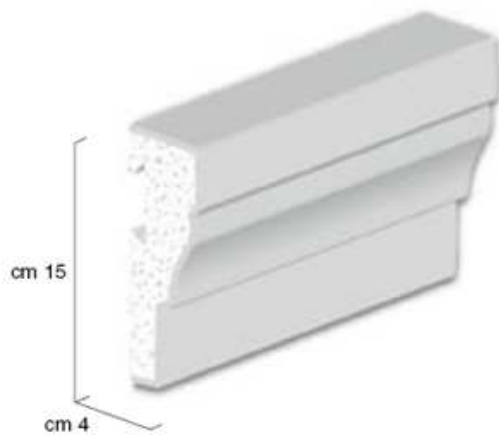
*TopDecor BO 50120*

€ 12,30



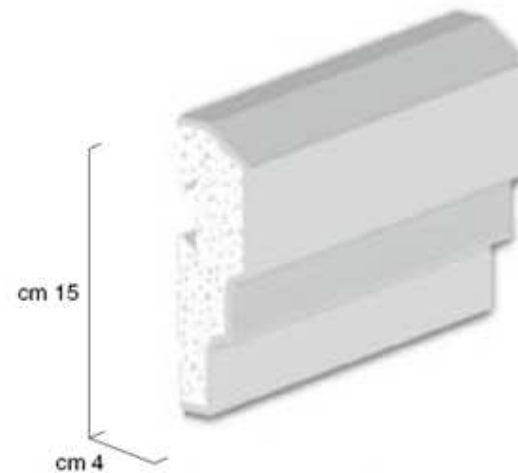
*TopDecor BO 30140*

€ 12,80



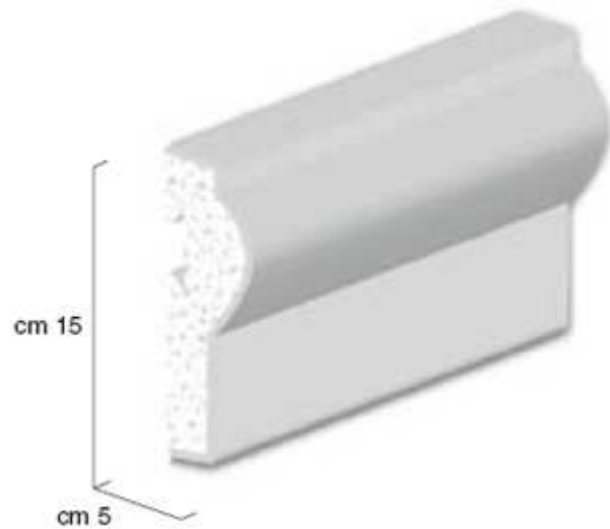
*TopDecor BO 40150 c*

€ 13,30



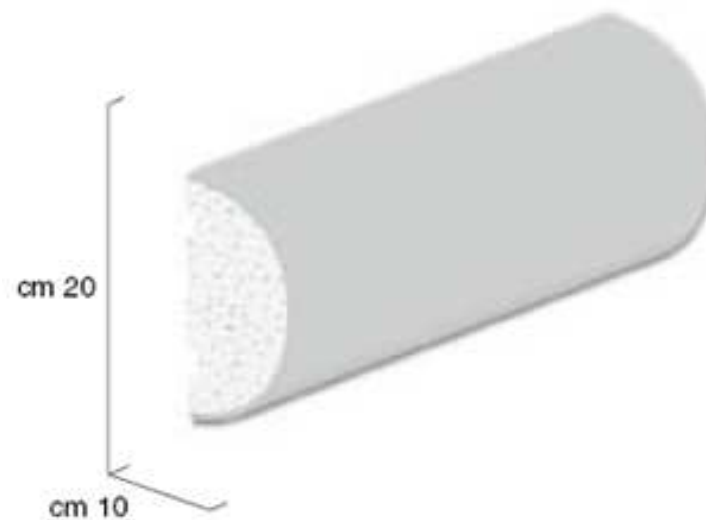
*TopDecor BO 40150 b*

€ 13,30



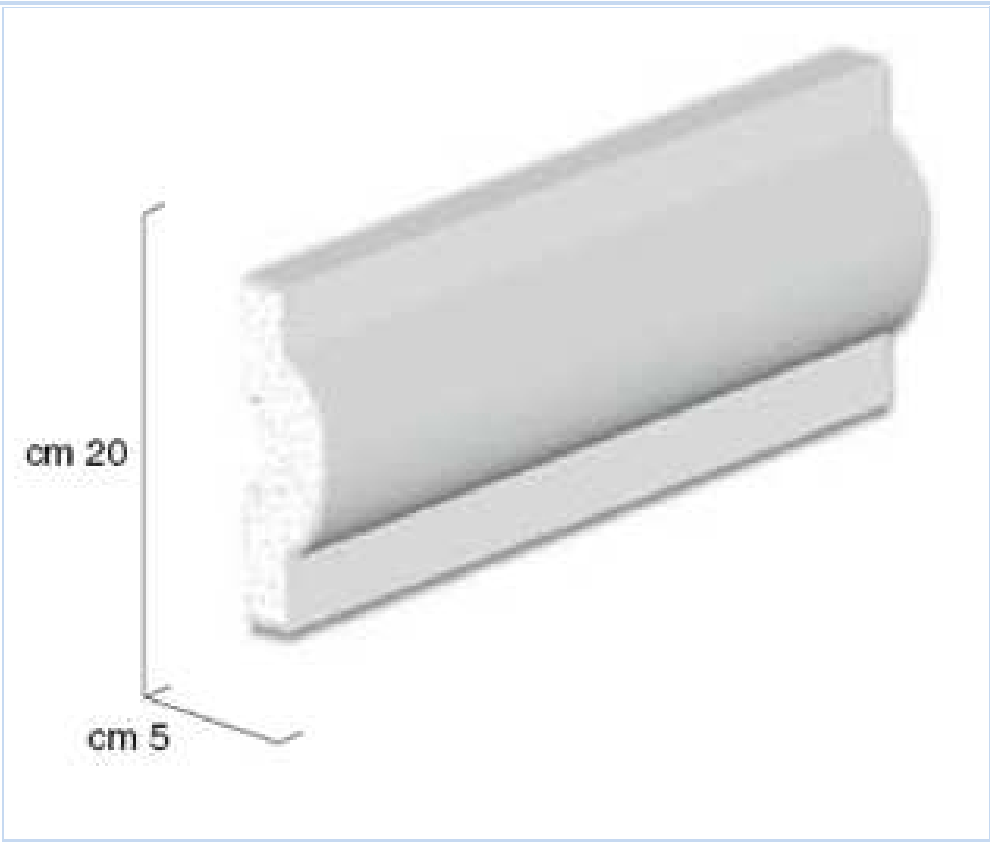
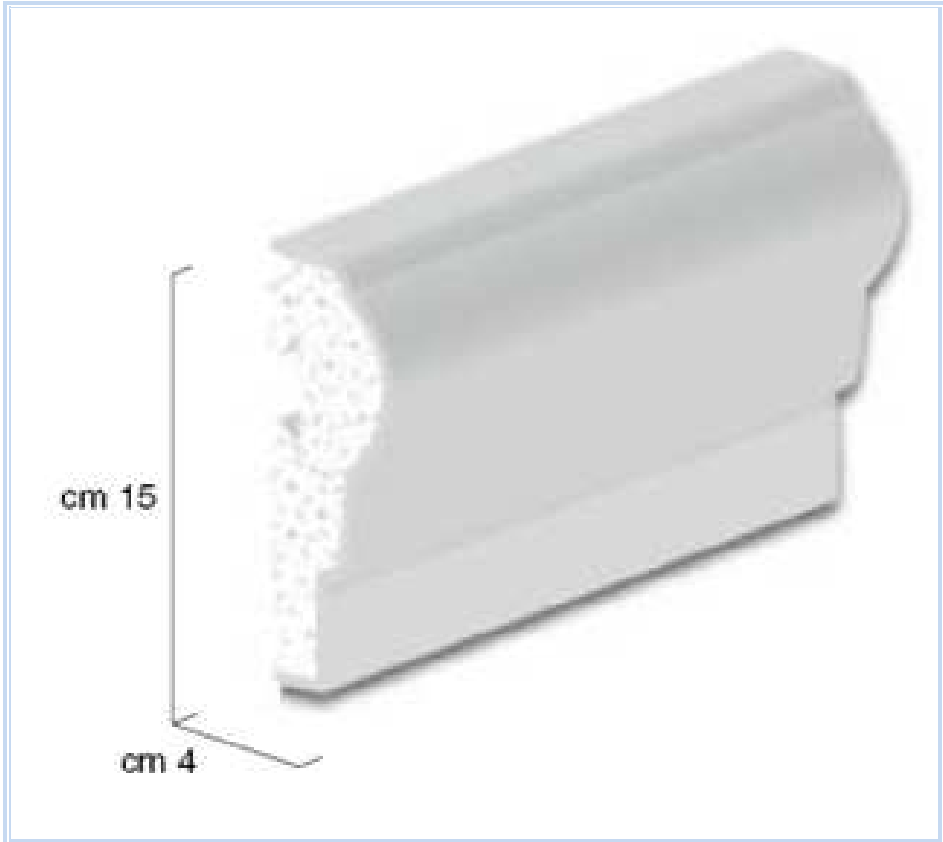
*TopDecor BO 50150*

€ 13,75



*TopDecor BO 100200*

€ 18,73



*TopDecor BO 40150* € 13,30

*TopDecor BO 50200* € 14,96

## Elemento Piatto

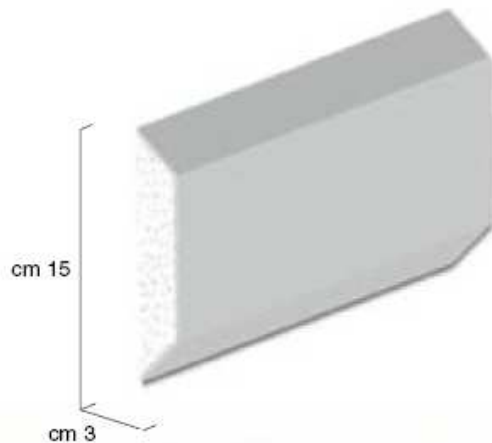


*TopDecor BO 2080 2000*

AI MQ € 55,00

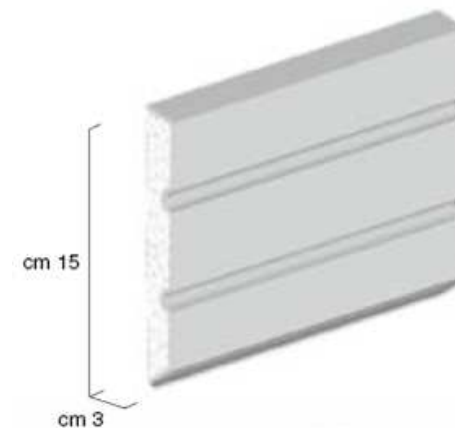


*TopDecor BO 3010 2000* AI MQ € 60,00



*TopDecor BO 30150*

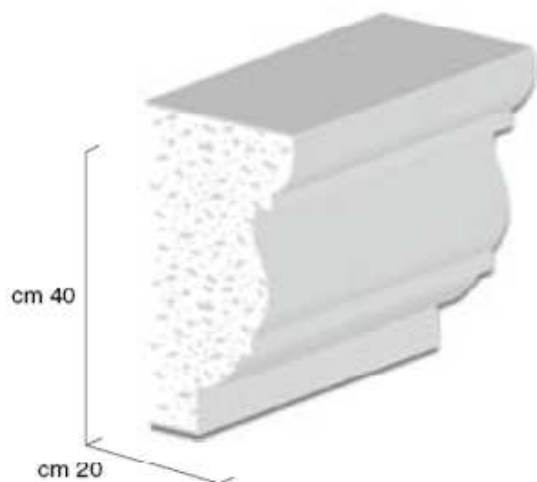
€ 12,00



*TopDecor BO 30150 b*

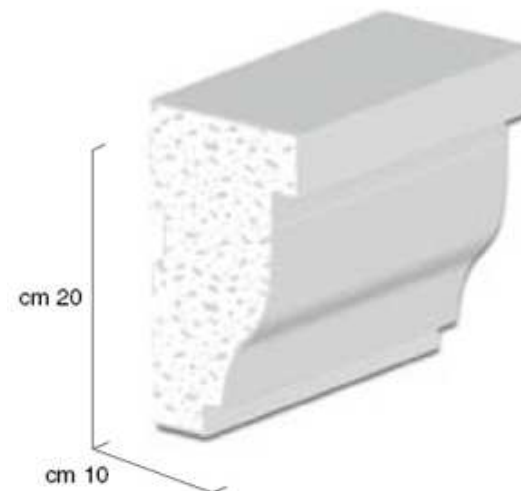
€ 12,00

## Elemento Cornice Sottogronda



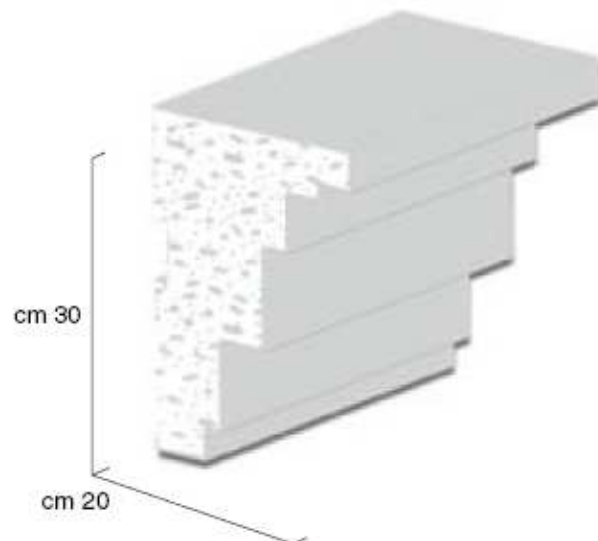
*TopDecor BO 200400*

€ 43,41



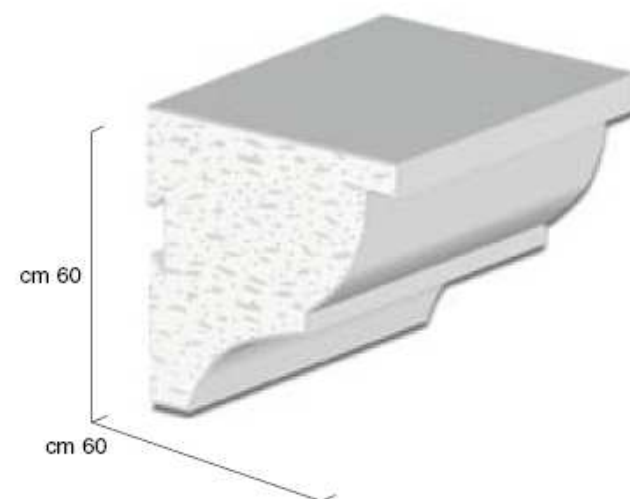
*TopDecor BO 100200*

€ 18,73



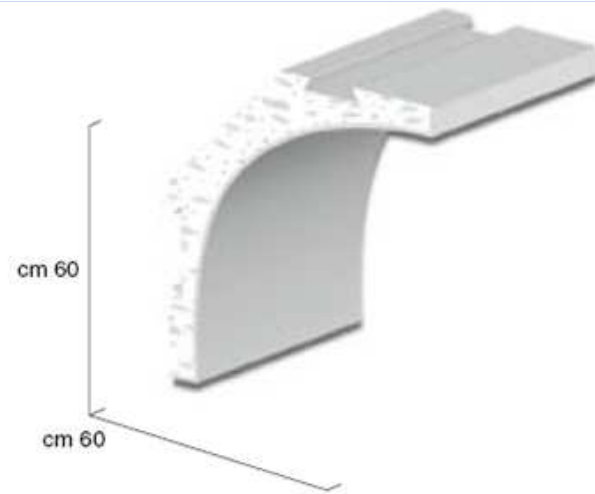
*TopDecor BO 200300*

€ 41,54



*TopDecor BO 600600*

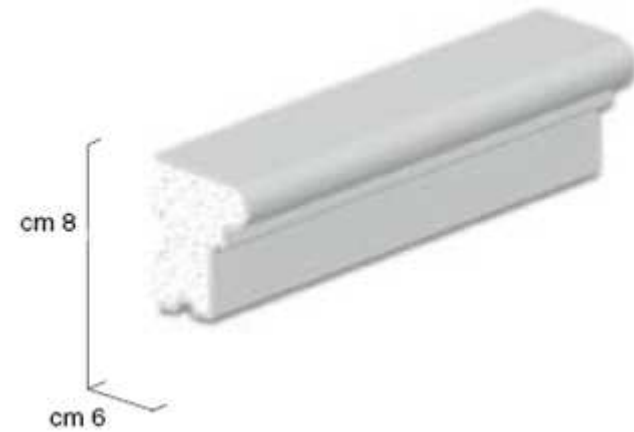
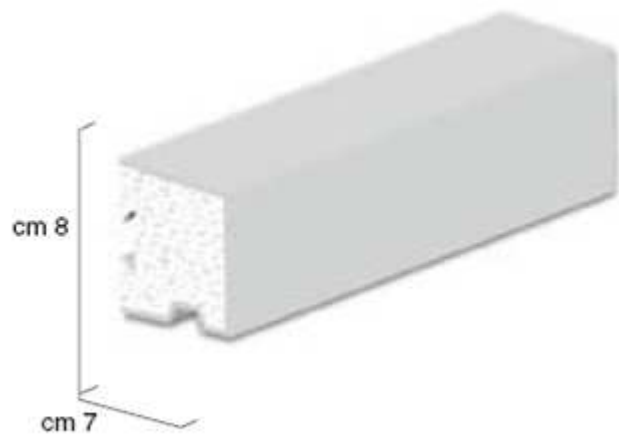
€ 116,50

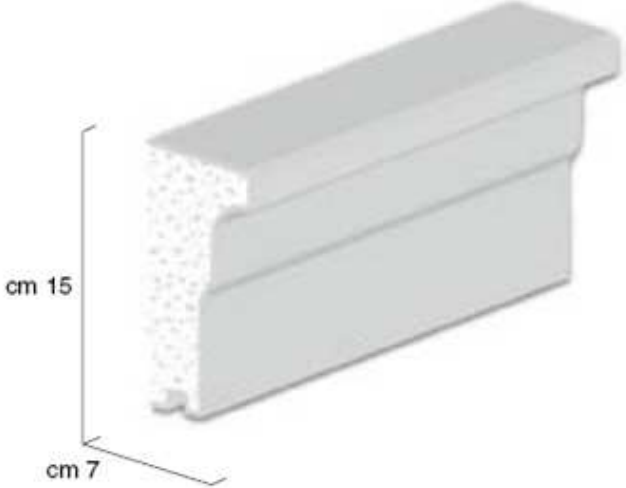
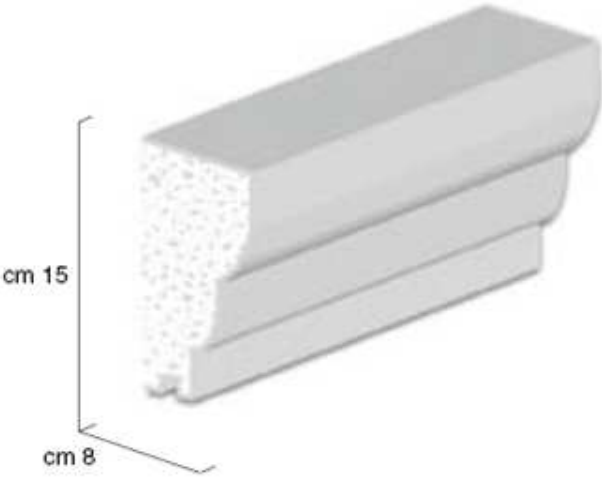


*TopDecor BO 600600*

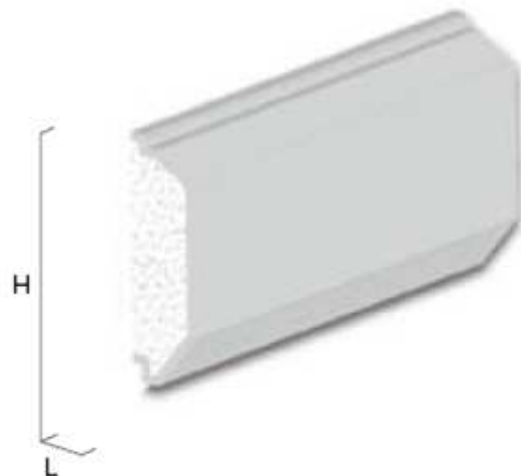
€ 106,00

## *Elemento Davanzale*



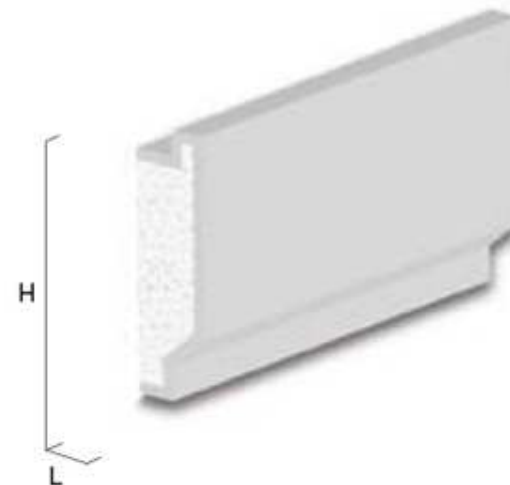
<i>TopDecor BO 7080</i>	€ 12,08	<i>TopDecor BO 6080</i>	€ 11,68
			
<i>TopDecor BO 70150</i>	€ 16,00	<i>TopDecor BO 80150</i>	€ 16,84

## Elemento Angolare – Bugne



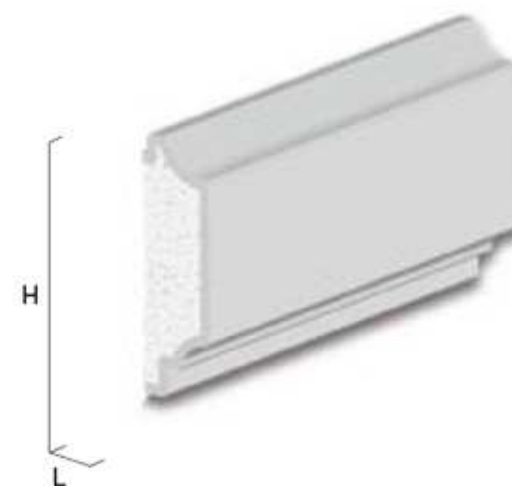
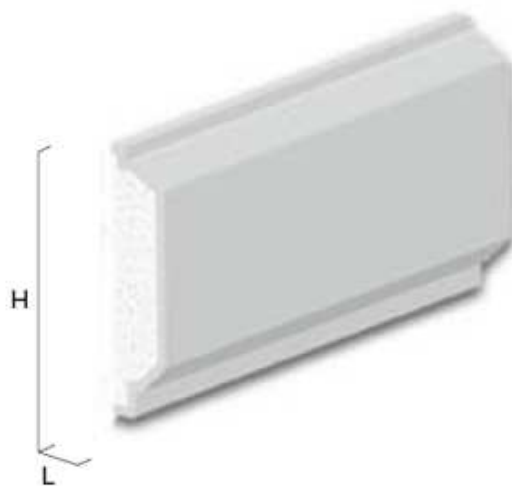
*TopDecor BO Cappotto Sez A*

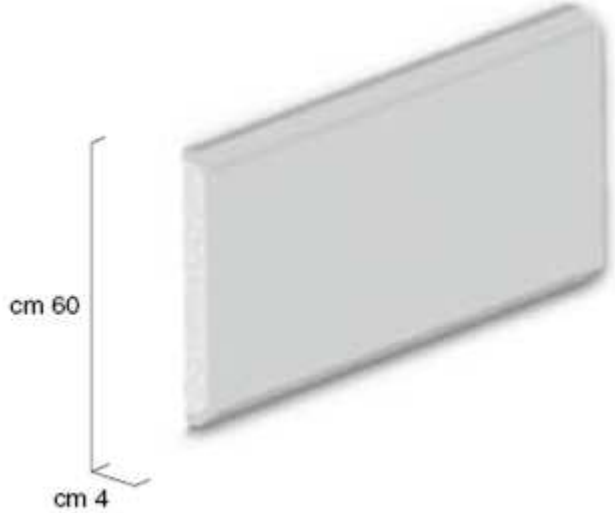
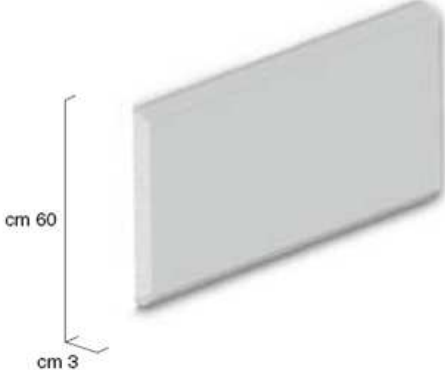

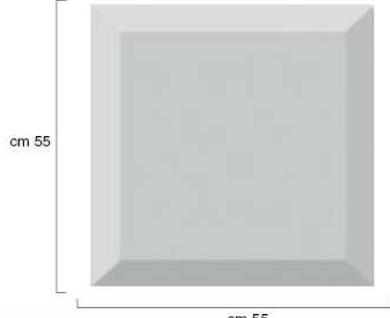
MQ €  
55,00



*TopDecor BO Cappotto Sez B*

MQ € 55,0



<p><i>TopDecor BO Cappotto Sez C</i></p>	<p>MQ € 55,0</p>	<p><i>TopDecor BO Cappotto Sez D</i></p>	<p>MQ € 55,0</p>
 <p>cm 60</p> <p>cm 4</p>	 <p>cm 60</p> <p>cm 3</p>		
<p><i>TopDecor BO Fascia 40600</i></p>	<p>MQ € 55,00</p>	<p><i>TopDecor BO Fascia 30600</i></p>	<p>MQ € 55,00</p>
 <p>cm 30</p> <p>cm 60</p>	 <p>cm 55</p> <p>cm 55</p>		
<p><i>TopDecor BO Bozza 600300</i></p>	<p>MQ € 60,00</p>	<p><i>TopDecor BO Bozza 550550</i></p>	<p>MQ € 60,00</p>

## Elemento Chiave



*TopDecor BO Chiave Angolo*

€ 28,50  
ML



*TopDecor BO Chiave Ellittico*

€ 32,00 ML



*TopDecor BO Chiave tutto Sesto*

€ 32,00 ML

**Certificazioni:** Istituto Giordano: RESISTENZA ALLA GRANDINE - Norma UNI IIP RF a norma EN 13163 classe E

### Voce di capitolato:

La decorazione della facciata sarà eseguita mediante applicazione di profili in Polistirene tipo “**TopDecor**” con rivestimento a resina cementizia applicati su fondo pulito, piatto asciutto e sano utilizzando un collante cementizio appropriato. Le fughe ed eventuali spazi esposti alle intemperie saranno sigillati con silicone acrilico verniciabile. La finitura potrà essere effettuata con rivestimento a spessore o pittura elastometrica non diluita in due mani.